

CLIMAVELUM

K R Y T Í Z I M N Í C H Z A H R A D

KRYTÍ ZIMNÍCH ZAHRAD

CLIMAVELUM

Zimní zahrada zvyšuje komfort bydlení, umožňuje spojení s přírodou i v zimním období a nezávisle na počasí dovoluje celoroční využívání zahrady i pěstování rostlin. Takto vzniklé široké prosklení je třeba chránit před slunečním zářením a přehříváním interiéru. K nejúčinnější ochraně vnitřního prostoru patří markýzy s bočním vedením. Jsou konstruovány pro nasazení na prosklenou plochu - vhodné ke krytí zimních zahrad, pergol, světlíků.

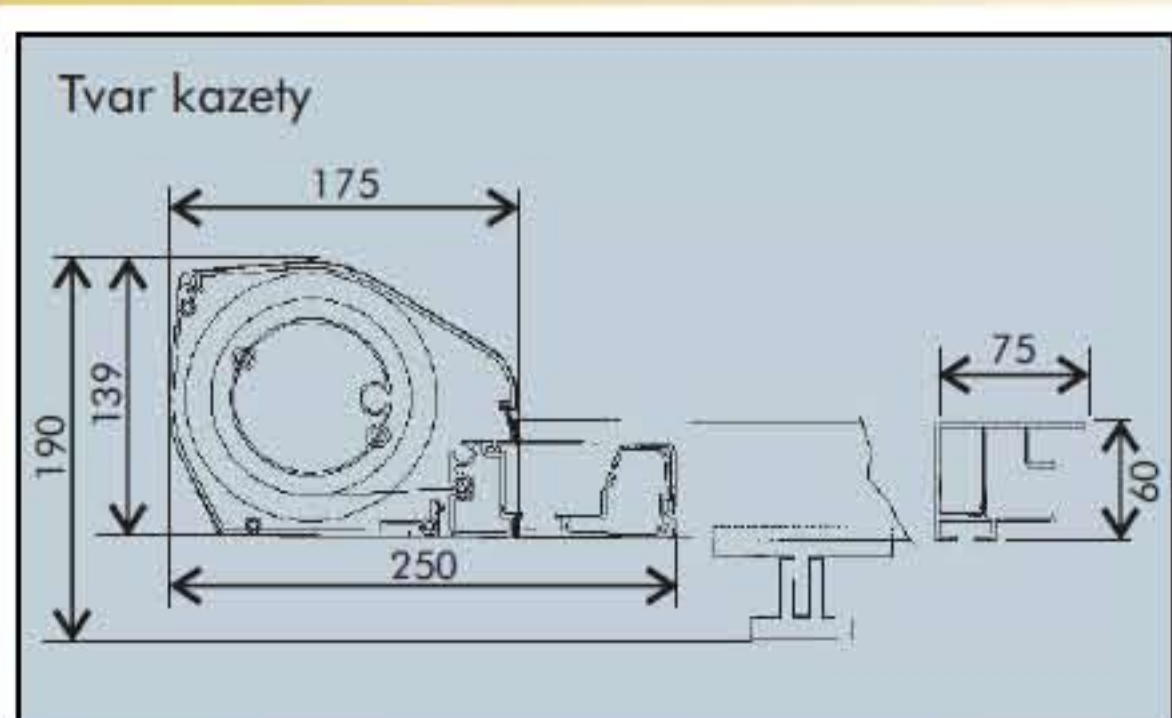


Max. rozměry:	Základní modul max. šířka 5000 mm x max. vyložení 5000 mm Základní dvoumodul max. šířka 9000 mm x max. vyložení 5000 mm (ovládání 1 motorem)
Ovládání:	elektromotorem
Provedení:	konstrukce v barvě RAL 9010 (bílá), RAL 8019 (hnědá), RAL 9001 (krémová)



KRYTÍ ZIMNÍCH ZAHRAD

CLIMAVELUM



PROVEDENÍ

Hliníková konstrukce je sestavena ze segmentů. Jednotlivé sekce lze řadit vedle sebe. Výpadový profil je veden v drážkách vodicího profilu. Systém je ovládán tahem lan vedených ve vodicích profilech a přes kladky zavedených do těla výpadového profilu. Vyrovnávání nestejněměrného tahu zajišťuje pružinový systém.

OVLÁDÁNÍ

Elektromotorem - elektromotor lze ovládat vypínačem, dálkově nebo pomocí větrné a sluneční automatiky.

POTAH

Speciální markýzová akrylátová látka, hydrofobní, stálobarevná, rozměrově stálá, odolná proti plísním. Dále speciální materiál Soltis - polyesterové vrstvené vlákno s akrylovým zátěrem.

VÝROBNÍ ROZMĚRY MARKÝZ

šířka min. 2510 mm, min. vyložení 1500 mm

